

Bedienungs-, Montage- und Ersatzteilliste für Sicherheitsliegen und das Modularsystem COMPOSITUM



	Modell	Artikel	Nenntraglast in kg		Nenntraglast HD in kg	
			Traglast	ständige Last	Traglast	ständige Last
	ATTENDOS	60 630/31 + 60	400	135		
	ATTENDO-MOBIL-XL / DORMA-XL	60 676 /60 677 + 60 604/05	400	135		
MODULARSYSTEM COMPOSITUM	HD-BELINDA / MOBIL	39 031 /39 034			750	250
	BELLA-MED / MOBIL	39 040 / 39 041			750	250
	ELLITTICA	39 022 / 39 023	400	135	750	250
	EXAMINA	60 666	400	135	600	200
	EXA-NIRO / MOBIL	62 613 / 62 623	400	135	600	200
	MEDI-LUX / MOBIL	60 601 / 60 602	400	135	600	200
	MEDI-MOBIL / DORMA	60 110 / 60 111	400	135	600	200
	MEDI-LUX-COMFORT-XL	60 603			600	200
	RONDO-MED / MOBIL / DORMA	39 013 /39 014	400	135	600	200

Diese Liegen wurden als Untersuchungs-, Ruhe- und /oder Behandlungsliegen konzipiert. Die Liegen dürfen nur werkseitig mit Rollen/Rädern ausgestattet werden! Die Darstellungen der Bauteile zeigen **lediglich** die Aufbauprinzipien **und keinesfalls** eine realitätsnahe Abbildung der Bauteile.

Diese Information ist sorgfältig und für jeden Anwender gut auffindbar in der Nähe der jeweiligen Liege aufzubewahren. Neue Mitarbeiter sind unbedingt über den Inhalt zu informieren.

Basis-Instruktionen

Die hier dargestellten Teile sind nur dann lose beiliegend, wenn diese für die jeweilige Montage benötigt werden. Bitte verwenden Sie auf **keinen Fall** Elektroschrauber oder Knarrenschlüssel, da die Bauteile hierfür nicht ausgelegt sind und zerstört werden können. Alle Schrauben zunächst mit der Hand vormontieren und erst zum Schluss der Montage über Kreuz fest anziehen, so dass sich die Bauelemente optimal zueinander positionieren können. Bei Nichtbeachtung können wir feststellen, ob die Teile durch unsachgemäße Montage beschädigt wurden. Dann erfolgt nur kostenpflichtiger Ersatz.

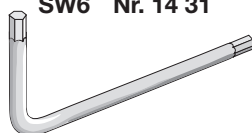
Teile

Wir empfehlen, die Montage der Liege mit 2 Personen vorzunehmen.

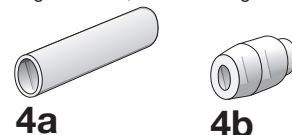
Zur Schonung der Polster nehmen Sie das Wenden der Liege unbedingt gemeinsam mit einer zweiten Person vor! Achten Sie darauf, daß die Polster dabei mit der Hand am Rahmen gehalten werden.

Beiliegende Werkzeuge

1x Inbusschlüssel
SW4 Nr. 14 29
SW5 Nr. 14 30
SW6 Nr. 14 31



Teile zur Rahmenmontage liegen nur bei, wenn benötigt



Teile zur Montage der Längsstrebe MOBIL und DORMA

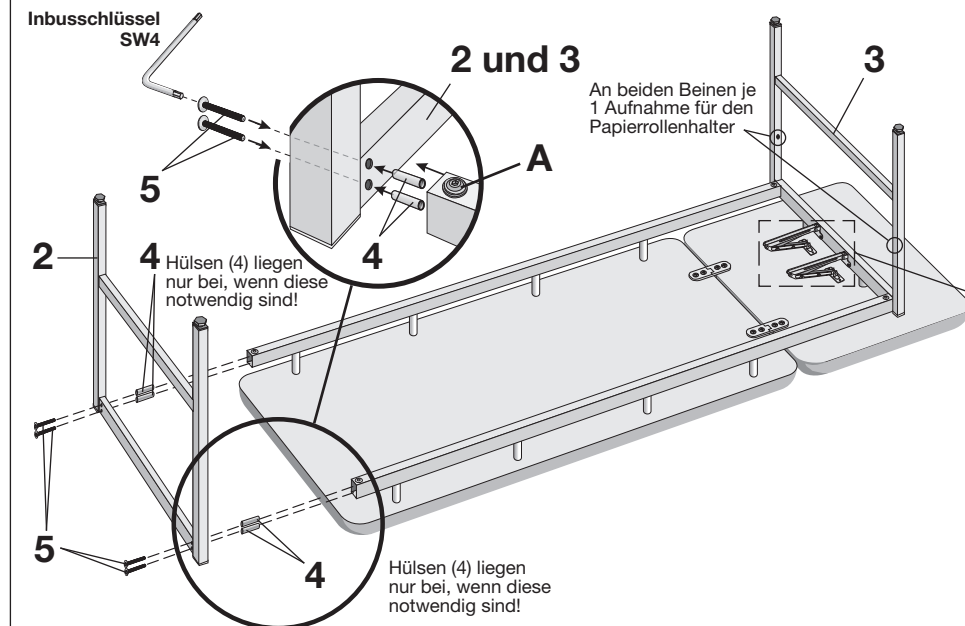


Teile zur Rahmenmontage BELLA-MED



Montage

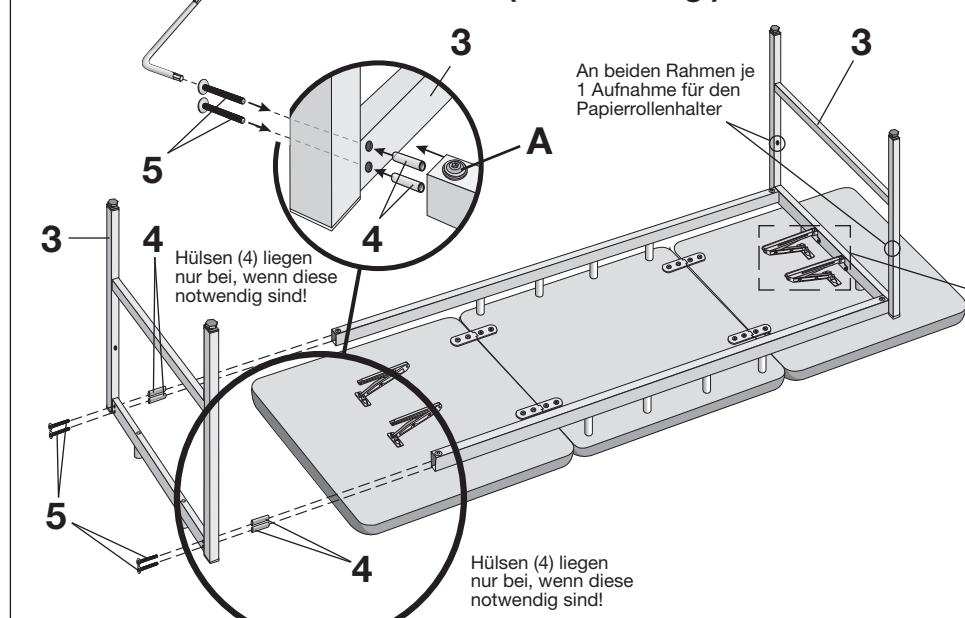
Versionen CLASSIC, XL, XXL, MINI und COMFORT-XL, ATTENDOS (Polster 2-tlg.)



Die im Holm befindlichen Gewindedbuchsen A zur Längsachse des Holmes ausrichten. Danach die Beingruppen zunächst mit Hand verschrauben und dann über Kreuz fest anziehen. Zum Schluß die Kopfteilrasten montieren (siehe Grafiken unten) solange die Liege wie abgebildet positioniert ist.

Montage

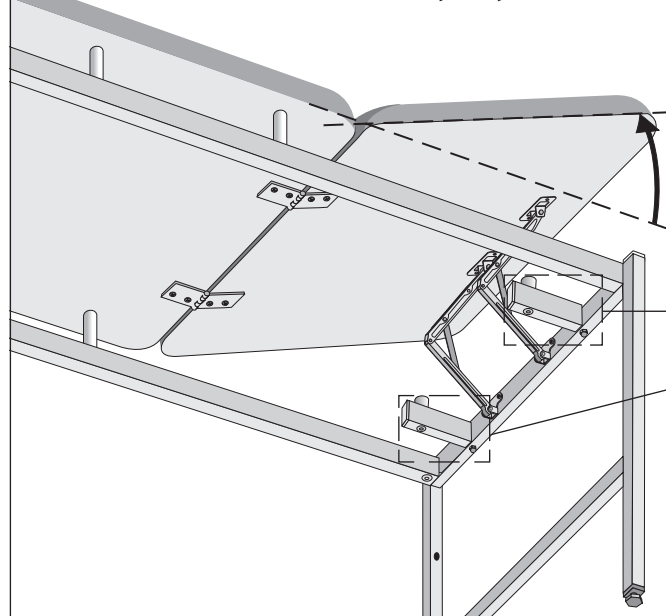
Version ALTERNA (Polster 3-tlg.)



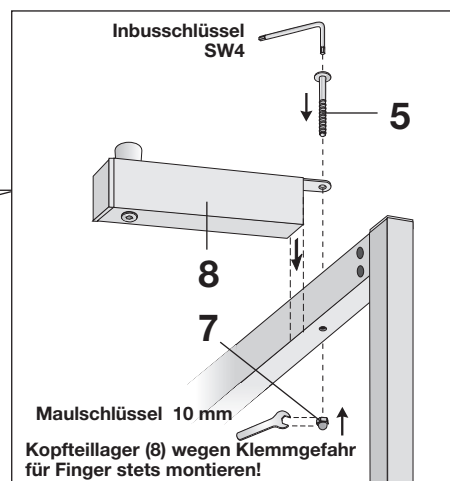
Die im Holm befindlichen Gewindedbuchsen A zur Längsachse des Holmes ausrichten. Danach die Beingruppen zunächst mit Hand verschrauben und dann über Kreuz fest anziehen. Zum Schluß die Kopfteilrasten montieren (siehe Grafiken unten) solange die Liege wie abgebildet positioniert ist.

Montage der Kopfteilager

Version MINI, XL, Alterna XXL

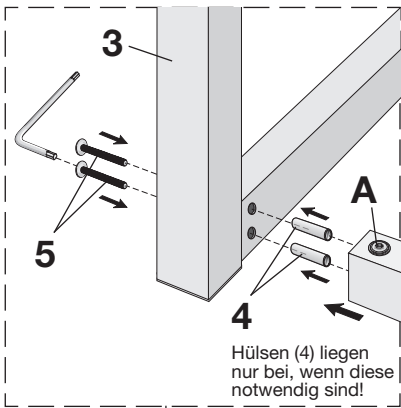


Teile und Werkzeuge zur Kopfteilagermontage



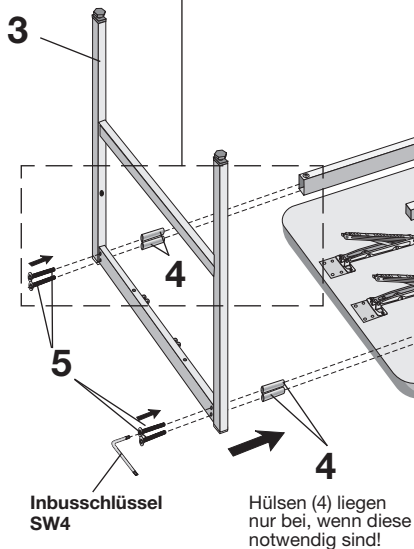
Montage

Version SIESTA (Polster 2-tlg.)



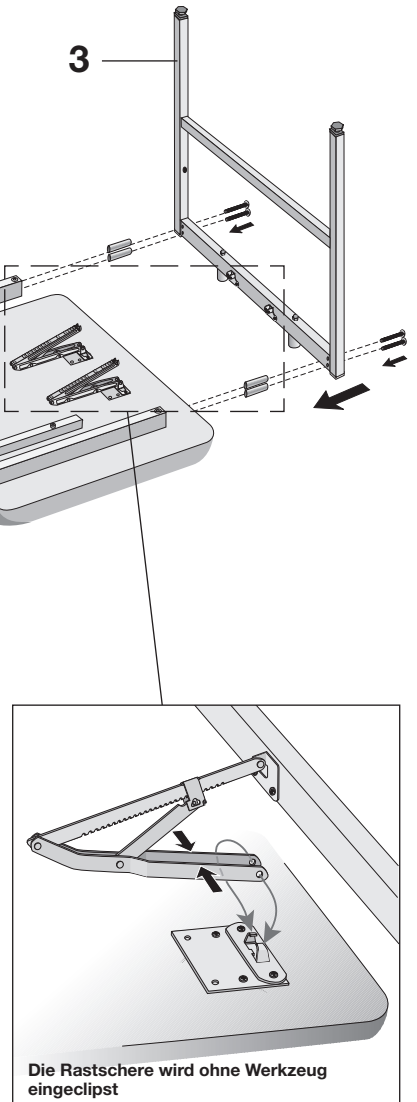
Vor der Montage die im Holm befindlichen Gewindebolzen (A) zur Längsachse des Holmes ausrichten.
 Danach die Beingruppen zunächst mit Hand verschrauben und dann über Kreuz fest anziehen.
 Zum Schluß die Kopfteilrasten montieren (siehe Grafiken unten) solange die Liege wie abgebildet positioniert ist.

Hülsen (4) liegen nur bei, wenn diese notwendig sind!



Inbusschlüssel SW4

Hülsen (4) liegen nur bei, wenn diese notwendig sind!

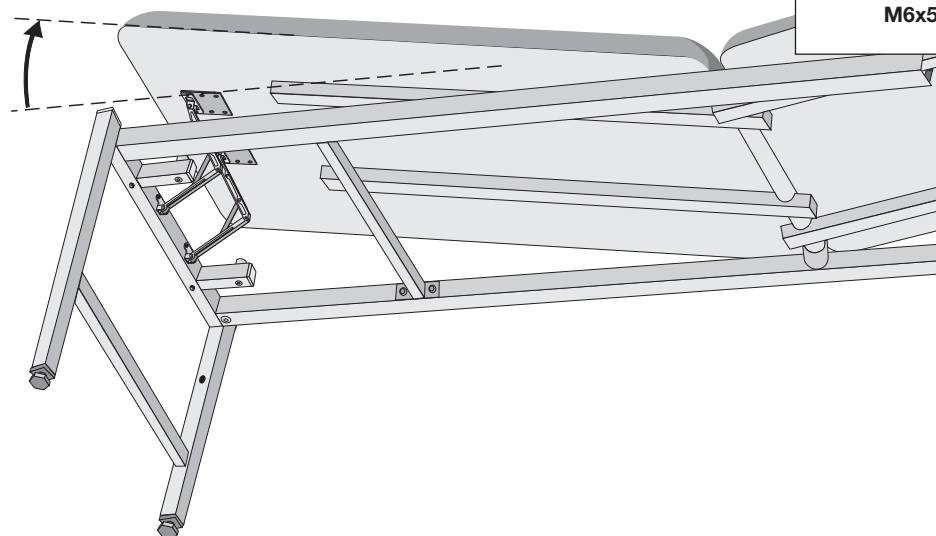
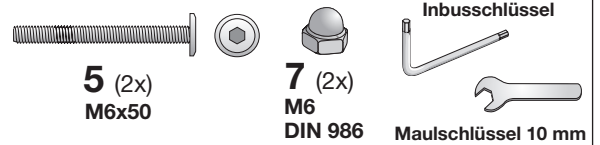


Die Rastschere wird ohne Werkzeug eingeklippt

Montage der Fußteillager

Zur Montage des Fußteillagers rasten Sie das Fußteil in die oberste Stellung.

Teile und Werkzeuge zur Fußteillagermontage



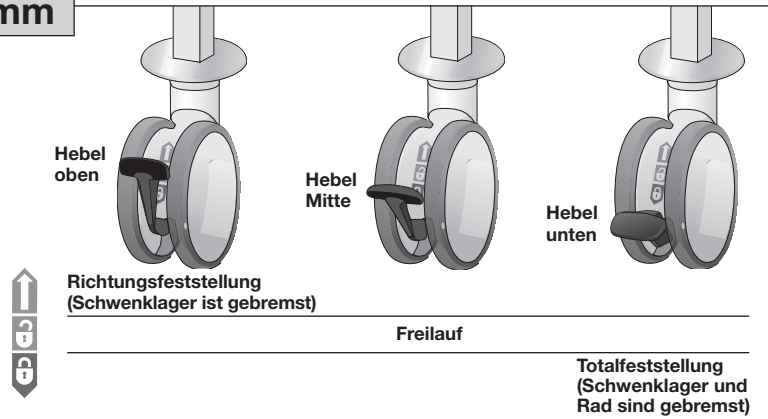
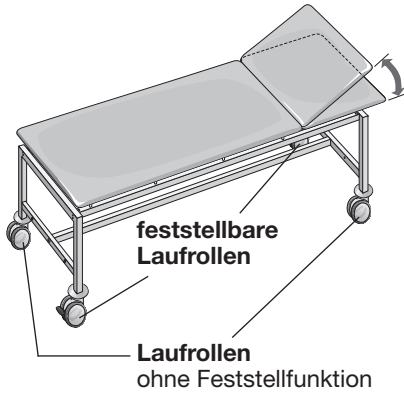
Inbusschlüssel SW4

5 (2x) 8 (2x)

Fußteillager (8) wegen Klemmgefahr für Finger stets montieren!

Maulschlüssel 10 mm

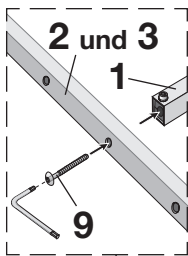
Positionierung der VS-Rollen Ø 125 mm



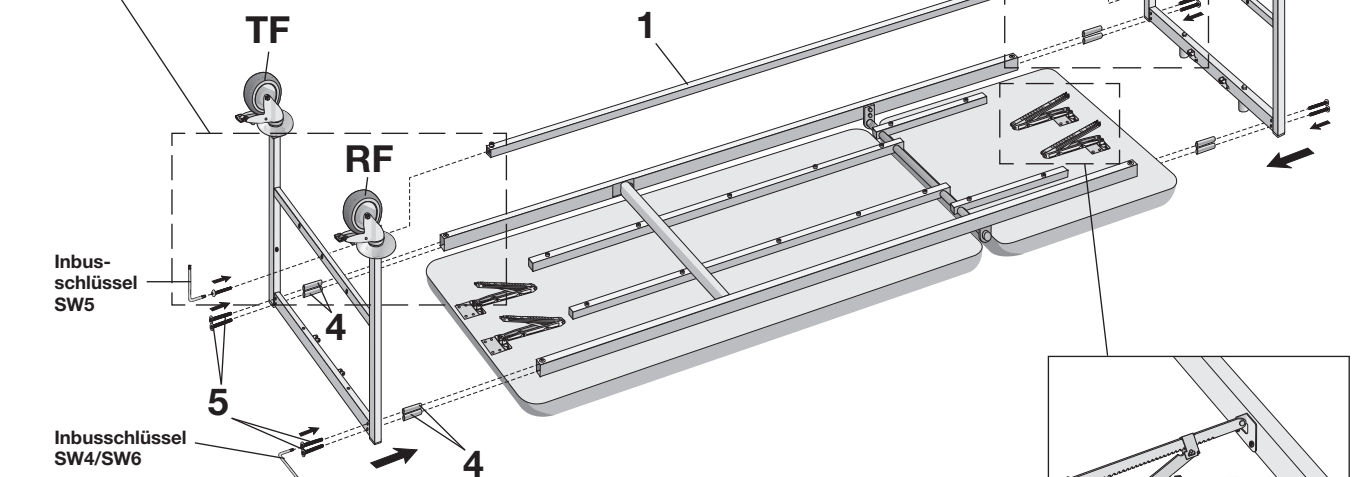
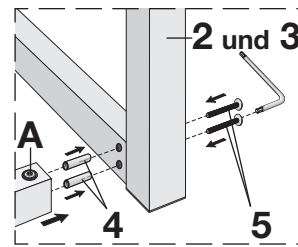
Die Rollen/Räder dürfen nicht umgebaut werden – Unfallgefahr!

Montage

Modelle mit Fahrausstattung (MOBIL + DORMA) (beispielhafte Darstellung mit der Version SIESTA)



Die im Holm befindlichen Gewindebuchsen A zur Längsachse des Holmes ausrichten. Danach die Beingruppen zunächst mit Hand verschrauben und dann über Kreuz fest anziehen. Zum Schluß die Kopfteilrasten montieren (siehe Grafiken unten) solange die Liege wie abgebildet positioniert ist.



Funktionen der PERMA-Rollen

RF = Richtungsfeststeller

TF = Totalfeststeller

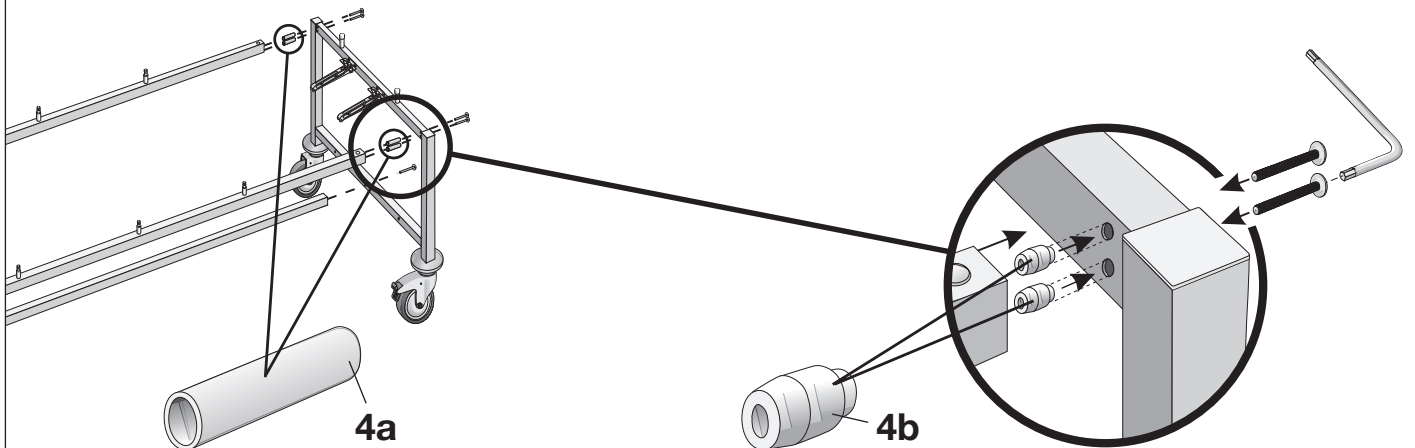
FL = frei laufende Rolle

Die Rollen/Räder dürfen nicht umgebaut werden – Unfallgefahr!

Hülsen (4) liegen nur bei, wenn diese notwendig sind!

Die Rastschere wird ohne Werkzeug eingeklipst

Austausch der Führungsbuchsen an Sicherheitsliegen bei Nachrüstung von Seitengittern



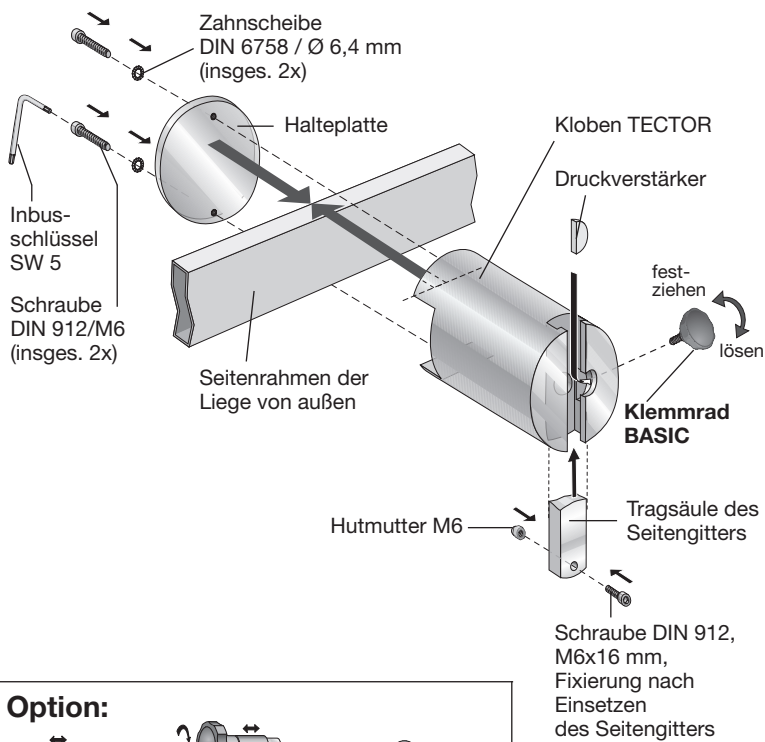
Diese Buchsen, falls vorhanden, entfernen – jeweils 4x am Kopf- und am Fußende.

Stattdessen diese Buchsen 8x als Verdrehsicherung der Längsstreben einsetzen!

Bedienungs- und Montageanleitung

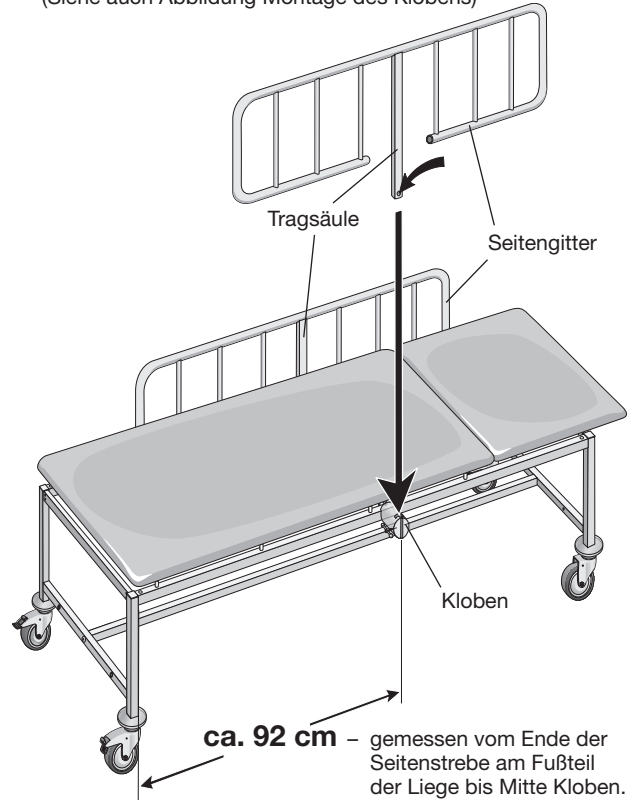
für das Seitengitter SECURA-TECTOR Nr. 42 75 nach EN 60 601-2-38

Montage des Klobens



Plazierung des Seitengitters am Liegerahmen

Nach dem Einschieben der Tragsäule des Seitengitters in die Führungsnuten des Klobens mit Schraube M6x16 und Hutmutter M6 gegen unbeabsichtigtes Herausziehen nach oben sichern. (Siehe auch Abbildung Montage des Klobens)



Option:



Montageanleitung für den Bekleidungskorb INTIMUS-NOVA 65/80

Nr. 43 21 / 43 22 / 42 61 / 42 62 / 39 026 / 39 029

Nenn-Traglast: 12 kg - gleichmäßig verteilte Last

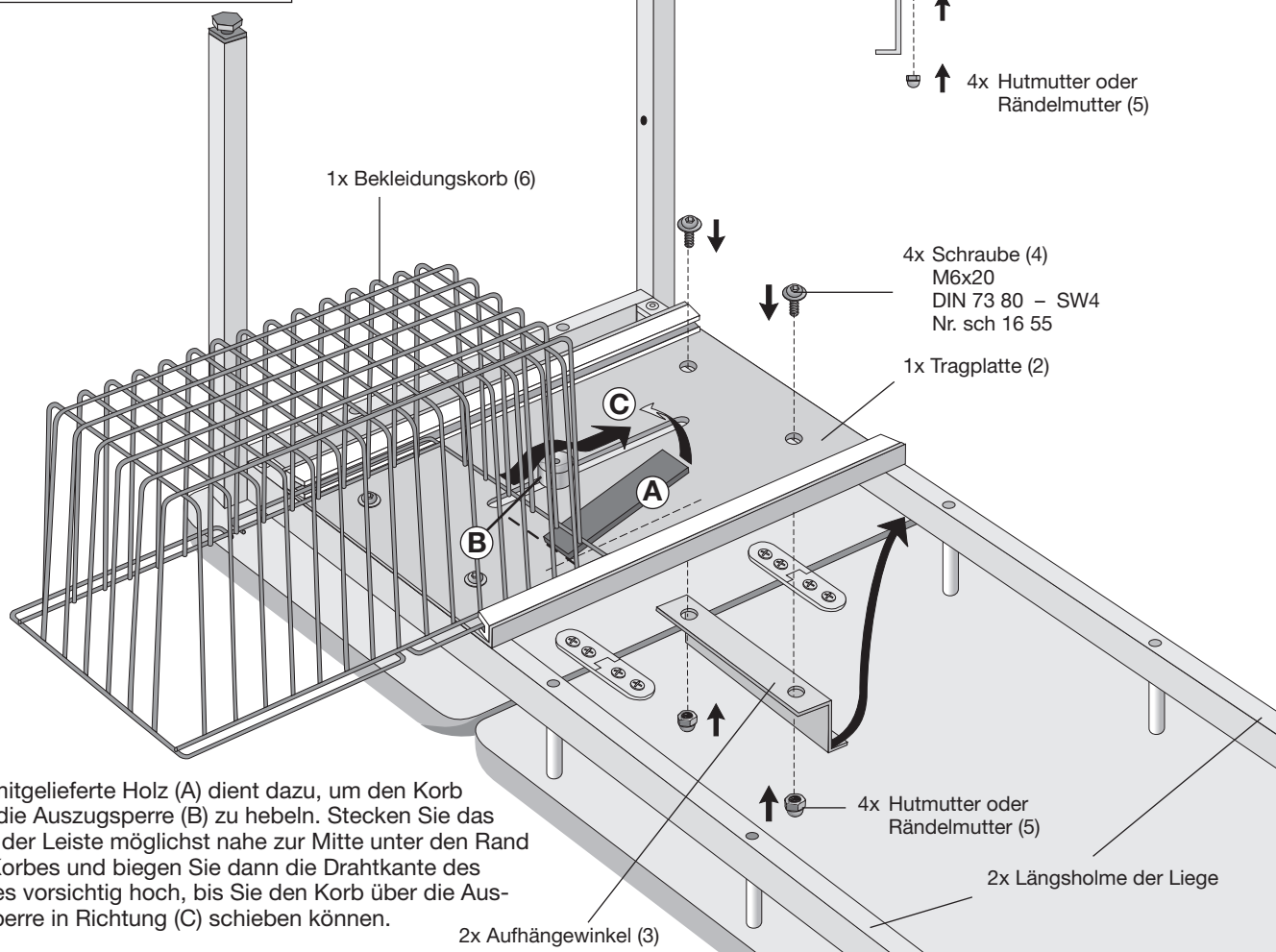
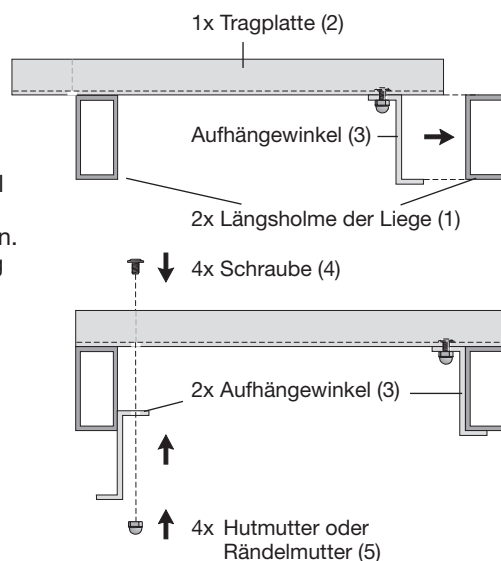
Montage

Bitte führen Sie die Montage mit einer zweiten Person durch, die Ihnen durch Anheben von Liegenteilen den Zugang zu den Montagepunkten wesentlich erleichtern kann.



Auch das Wenden der Liege unbedingt mit 2 Personen vornehmen! Hierbei die Polster gegen Aufklappen per Hand am Rahmen sichern.

Zuerst einen Aufhängewinkel (3) gemäß Abb. mit Schrauben (4) und Hutmuttern (5) locker unter die Tragplatte (2) schrauben. Das vorbereitete Element an der gewünschten Stelle quer auf die Längsholme der Liege legen und mit dem Aufhängewinkel über den Holm schieben. Danach den zweiten Aufhängewinkel an die Tragplatte schrauben. Zuletzt alle Schraubverbindungen über Kreuz fest anziehen. Schieben Sie jetzt den Korb bis zum Anschlag in die Führungsnuten.



Das mitgelieferte Holz (A) dient dazu, um den Korb über die Auszugssperre (B) zu hebeln. Stecken Sie das Ende der Leiste möglichst nahe zur Mitte unter den Rand des Korbes und biegen Sie dann die Drahtkante des Korbes vorsichtig hoch, bis Sie den Korb über die Auszugssperre in Richtung (C) schieben können.

Sicherheitshinweise

- Bekleidungskörbe dienen zur Aufbewahrung von Kleidung und Handtaschen in der Nähe des Patienten. Eine andere als diese Verwendung kann zur Beschädigung des Produktes oder zu Unfällen führen.
- Diese Bekleidungskörbe dürfen nicht umgebaut werden. Bei unzulässigen Eingriffen erlischt unsere Gewährleistung.
- Die Überlastung des Bekleidungskorbes durch zu hohe Beladung und/oder Abstützung auf dem ausgezogenen Bekleidungskorb führt zu einem Aufbiegen des Führungsprofils. Hier hilft nur ein Tausch der kompletten Führungs-
- garnitur. In diesem Fall handelt es sich um eine Überlastung während der Anwendung, was durch die Gewährleistung nicht abgedeckt wird.
- Reparaturarbeiten dürfen nur durch ausgebildetes Fachpersonal durchgeführt werden.
- Sollten Sie unübliche Veränderungen/Geräusche/Gefährdungen während der Nutzung bemerken, bitten wir um sofortige Rückmeldung. Bis zur Klärung des Sachverhaltes darf eine Nutzung nicht mehr erfolgen!

EG-Konformitätserklärung zur CE-Kennzeichnung

EC-Declaration of conformity

CE-Déclaration de conformité

Im Sinne der Verordnung (EU) 2017/745 über Medizinprodukte, Artikel 10, 19 & 20, Anhang IV / VIII.
In agreement with regulation (EU) 2017/745 on medical devices, Articles 10, 19 & 20, Annex IV / VIII
Conformément à règlements (UE) 2017/745 aux dispositifs médicaux, articles 10, 19 & 20, annexe IV / VIII

Name des Herstellers: SIMPEX GmbH
Name of the manufacturer:
Nom du producteur:

Anschrift: Dr.-Hermann-Lindrath-Straße 22
Address: D - 23812 Wahlstedt / Germany
Adresse: Tel.: +49 (0)4554 9939-0 - Fax: +49 (0)4554 1828

Produktbezeichnung: Untersuchungs-, Ruhe- und Behandlungsliege zum Einsatz in medizinisch genutzten Räumen
Name of the product: Examination, rest and treatment couches to be used in a medical environment.
Nom du produit: Divans d'examen, de traitement ou de repos à utiliser dans un environnement médicalisé.
ATTENDOS / ATTENDO-MOBIL-XL / DORMA-XL / HD-BELINA + MOBIL / HD-BELLA-MED +MOBIL /
ELLITTICA / EXAMINA / EXA-NIRO MOBIL / MEDI-LUX + DORMA + MOBIL + COMFORT-XL /
RONDO-MED + DORMA + MOBIL

Artikelnummer: 60 630/31, 60 676/77, 39 031+ 39 034, 39 040 + 39 041, 39 022 + 39 023, 60 666, 60 668,
Article number: 62 613 + 62 623, 60 601 + 60 602 + 60110 + 60111, 60603, 39013+39014
Numéro d'article:

Gemäß der Verordnung (EU) 2017/745, Anhang VIII wurde/n das/die Produkt/e der Klasse I zugeordnet.
In accordance with regulation (EU) 2017/745, annex VIII this/these product/s has/have been classified in class I.
Conformément à règlements (UE) 2017/745, annexe VIII ces produits ont été classés dans la catégorie I.

Der Hersteller hat bei Entwicklung, Herstellung und Inverkehrbringen die im Anhang I der Verordnung (EU) 2017/745 genannten grundlegenden Anforderungen umgesetzt.
The manufacturer has implemented the essential requirements mentioned in Annex I of the regulation (EU) 2017/745 for the development and manufacture.
Le fabricant en place les principales recommandations mentionnés à l'annexe I de la règlements (UE) 2017/745 lorsqu'il a procédé au développement puis à et la fabrication de ses produits.

harmonisierte europäische Normen / Harmonized european standards / Normes européennes standardisées:
Nummer / Number / Numéro: Titel / Title / Description : Ausgabedatum / Date of issue / Date d'établissement de la certification

DIN EN ISO 15223-1 Medizinprodukte, Aufschriften, Symbole, Kennzeichnung

	Teil 1: Allgemeine Anforderungen			04/17
DIN EN 60601-1	Medizinische elektrische Geräte	12/13	DIN EN ISO 13857: 2020-04	04/20
	Teil 1: Allgemeine Festlegungen für die Sicherheit		Teil 1: Allgemeine Festlegungen für die Sicherheit	
DIN EN 60601-1	Medical Electrical Equipment	12/13	DIN EN ISO 13857: 2020-04	04/20
	Part 1: General requirements for safety		Part 1: General requirements for safety	
DIN EN 60601-1	Appareils électromédicaux	12/13	DIN EN ISO 13857: 2020-04	04/20
	Partie 1: exigences générales pour la sécurité		Partie 1: exigences générales pour la sécurité	

weitere Normen zur Bewertung der grundlegenden Anforderungen:
Other standards for evaluating the basic requirements:
Autres normes évaluant les besoins de base

DIN EN 60601-2-52	Medizinische elektrische Geräte / Medical electric equipment / Appareil électrique médical			04/16
	Teil 2: Besondere Festlegung für die Sicherheit von elektrisch betriebenen Krankenhausbetten			
	Part 2: Particular Requirements for Safety of electrically operated hospital beds			
	Partie 2: Règles particulières pour la sécurité de lits d'hôpital électriques			

Der Hersteller unterhält ein systematisches Verfahren (entsprechend der Verordnung (EU) 2017/745, Artikel 83 ff.) das es ermöglicht, Erfahrungen mit dem Produkt auszuwerten und bittet den Anwender um Mitwirkung.
The manufacturer maintains a systematic procedure (according to regulation (EU) 2017/745, articles 83 ff.) that allows to evaluate experience with the product and asks users to participate.
Le fabricant doit maintenir une procédure systématique (conformément à l'article 83 ff du règlement (UE) 2017/745 pour évaluer l'expérience acquise avec le produit et doit demander à l'utilisateur d'y participer.

Diese Erklärung bescheinigt die Übereinstimmung mit den genannten Richtlinien, beinhaltet jedoch keine Zusicherung von Eigenschaften.
Die Sicherheitshinweise der mitgelieferten Produktdokumentation sind zu beachten.
This declaration certifies compliance with the indicated directives and does not imply warranty for quality. The safety instructions in the product documentation must be observed.
Cette déclaration atteste la conformité avec les directives indiquées et ne consiste en aucun cas d'une garantie de qualité. Les consignes de sécurité figurant dans la documentation du produit doivent être respectées.

Aussteller / Issued by / Etablit par: SIMPEX GmbH (Inhaber / Owner / Propriétaire)

Wahlstedt, den / le: 27.04.2021

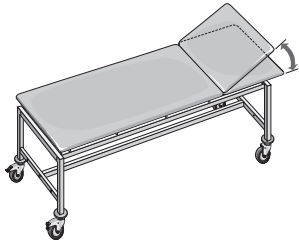


SIMPEX GmbH
Dr.-Hermann-Lindrath-Str. 22
D-23812 Wahlstedt/Germany

Ort, Datum / Place, date / Lieu, date

Unterschrift, Stempel / Signature, stamp / Signature, tampon

Schrägverstellung des Kopfteils



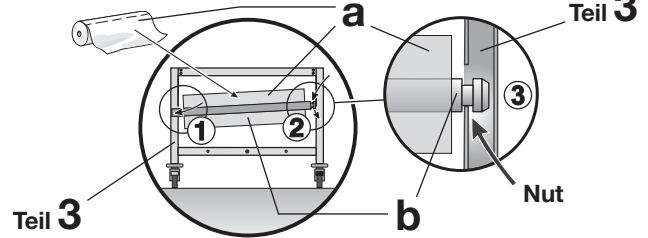
0-34°

Das Kopfteil kann in insgesamt 9/19 Positionen schräg verstellt werden. – Das Gleiche gilt für das Fußteil beim 3-teiligen Polster.

Ziehen Sie das Kopfteil an der Stirnseite der Liege nach oben. Lassen Sie das Teil im gewünschten Winkel einrasten. Zum Herablassen ziehen Sie das Kopfteil abermals an der Stirnseite nach oben, nun jedoch bis zum oberen Anschlag. Führen Sie es daraufhin bis in die unterste Stellung.

– Jetzt können Sie das Kopfteil erneut in eine andere Position bringen. – Führen Sie das Kopfteil beim Verstellen behutsam mit der Hand. Die Polsterdistanz (nach DIN EN ISO 13857:2008-06) macht ein Einklemmen von Hand oder Fingern unmöglich. Das Fußteil des 3-teiligen Polsters wird entsprechend bedient.

Einsetzen des Papierrollenhalters



- ① An der Beingruppe **Teil 3** (Liegen-Kopfseite) befinden sich im oberen Beinbereich zwei sich gegenüberliegende Bohrungen. Schieben Sie eine Papierrolle **a** auf den Papierrollenhalter **b** und stecken Sie das Ende ohne Nut an einer Seite in die Bohrung (siehe Abb.) des einen Beines.
- ② Stecken Sie danach das Ende mit der Nut des Papierrollenhalters **b** in die Bohrung des gegenüberliegenden Beines (siehe Abb.),
- ③ wobei darauf zu achten ist, daß die Nut zur Sicherung gegen seitliches Verschieben in der Wandung des Beines liegt. Nun können Sie nach Bedarf Papier abrollen und zum Schutz des Patienten über die Liege legen.

Wartung / Reinigung / Desinfektion

Die Liegen sind in ihren Funktionen wartungsfrei. Der Anwender muß sich jedoch im Abstand von 6 Monaten mindestens einmal vom ordnungsgemäßen Zustand seiner Liege überzeugen. Hierzu müssen auch alle Verschraubungen auf Festigkeit überprüft werden! Raumtemperaturen von unter 7° C führen zu Rostschäden an verchromten Teilen! Unsere Oberflächen können trocken oder feucht abgewischt werden. Anschließend unbedingt trocken reiben.

ACHTUNG! Nicht mit tropfnassem Tuch arbeiten, da kein Wasser in die Bauteile eindringen sollte!

Niemals Reinigungsmittel mit Scheuermittel-Zusatz verwenden! Diese zerkratzen die Oberflächen (auch von Chrom). Chromflächen dürfen nicht mit Halogenen wie z.B. Fluor, Jod, Brom oder Chlor/-id (z.B. Salzsäure) oder deren Derivate in Berührung kommen, da hierdurch die Chrom- oder Nickelschicht zerstört wird. Verchromte Teile können Edelstahl in Hygienebereichen nicht ersetzen!

Die uns bekannten Wirkstoffbasen für Desinfektionsmittel führen bei falscher Produktwahl und Fehlern in der Anwendung zu einer Schädigung der Oberflächen.

Wir empfehlen zur Desinfektion die Präparate „Mikrocid sensitive Liquid“ und „Mikrocid sensitive Wipes“ aus dem Hause Schülke & Mayr*. Es ist besonders darauf zu achten, daß nach der kurzen Einwirkzeit von 1 Minute sämtliche Wirkstoffe wieder von den Oberflächen entfernt werden, da es sonst aufgrund der enthaltenen Chlorid-Verbindungen zu einer Oberflächenschädigung besonders durch Korrosion - auch auf Edelstahloberflächen (!) - kommen kann. Das Präparat darf auf keinen Fall in die Bauteile eindringen, da dann dort durch Aufkonzentration der Wirkstoffreste eine anschließende Zerstörung mit

Funktionsverlust der mechanischen Elemente stattfindet.

Aus diesem Grunde ist eine Sprühdeseinfektion absolut zu vermeiden! Bitte denken Sie daran, daß Sie nach der Einwirkzeit stets alle Wirkstoffe zur Verhütung von Folgeschäden rückstandfrei entfernen müssen. Sollten Sie diese Empfehlung nicht beachten, ist mit einer erheblichen Verkürzung der Lebensdauer Ihrer Liege zu rechnen.

Trotz unserer Produktempfehlung entbinden wir den Anwender nicht von einer kritischen Beobachtung seiner Oberflächendesinfektion. Im Zweifelsfall fragen Sie bitte den Hersteller des Desinfektionsmittels nach der Eignung seines Produktes, da dieser am besten beurteilen kann, ob zwischenzeitlich Änderungen an der Wirkstoffformulierung vorgenommen wurden. Berücksichtigen Sie bitte, daß mögliche Materialschädigungen oft erst nach längerer Einwirkzeit sichtbar werden.

Polster mit Lederimitat

Polsterbezüge benötigen keine materialerhaltende Pflege. Bei normaler Verschmutzung wischen Sie das Polster feucht ab und reiben mit einem trockenen Tuch nach. Im Falle stärkerer Verschmutzung reinigen Sie mit fettfreiem Seifenwasser. Verwenden Sie niemals lösemittel- oder fetthaltige Reinigungsmittel! Schützen Sie Ihre Polster vor Hautfetten, alkoholischen Lösungen, Cremes und Ultraschall-Gel – Versprödungsgefahr!

Insbesondere bei Desinfektionsmitteln ist größte Vorsicht geboten! Verwenden Sie zum Schutz der Polster unbedingt Medizinalabdeckungen!

* Schülke & Mayr GmbH, Robert-Koch-Str. 2, D-22851 Norderstedt Fax 49 40 521 00 - 318, www.schuelke.com

Zubehör

Bezeichnung		Artikel-Nr.
– Papierrollenhalter verchromt,	f. Breite 65 cm	43 12
– Papierrollenhalter verchromt,	f. Breite 80 cm	43 13
– Papierrollenhalter Edelstahl rostfrei,	f. Breite 65 cm	62 606
– Papierrollenhalter Edelstahl rostfrei,	f. Breite 80 cm	62 607

Ersatzteile

Bezeichnung	Artikel-Nr.
– Rastschere – HD – Schwerlast-Stahl - 19 Positionen	ersa 30 08
– Rastschere – HD – CROMATURA - 19 Positionen	
Longlife verchromt	ersa 30 09
– Rolle Ø 125 mm ohne Feststeller	ersa 31 03
– Rolle Ø 125 mm mit Richtungsfeststeller	ersa 31 04
– Rolle Ø 125 mm mit Totalfeststeller	ersa 31 05
– andere Rollen bitte anfragen!	

Sicherheitshinweise

- Die Liegen dienen als Untersuchungs-, Ruhe- und/oder Behandlungsliegen. Eine andere als die von uns definierte Verwendung kann zu Unfällen oder Schäden am Produkt führen. Die Liege darf nicht umgebaut werden. Bei unzulässigen Eingriffen erlöschen unsere Gewährleistung und CE-Zertifizierung.
- Das Kopfteil darf nur mittig mit dem Kopf und Teilen des Oberkörpers belastet werden – auf keinen Fall darf man auf dem Kopfteil sitzen oder dieses im Randbereich mit mehr als 10 kg belasten.
- Beachten Sie die Tragkraft der Liege!
- Verwenden Sie die Liege ohne oder mit abgesenkten Seitengittern nicht als Ruhe- oder Aufwachliege – stets 2 Seitengitter verwenden!
- Die Liege darf nur mit festgestellten Rollen abgestellt werden.

- Die Bremsen müssen stets diagonal festgestellt werden.
- Die Laufrollen sind je nach Verschmutzung – aber spätestens alle 3 Monate – gründlich zu reinigen, um die Bremssicherheit und die elektrische Leitfähigkeit sicherzustellen.
- Reparaturarbeiten dürfen nur durch ausgebildetes Fachpersonal durchgeführt werden.
- Zum Schutz des Patienten und der Polster verwenden Sie bitte Medizinalabdeckungen auf den Polsterbezügen.
- Sollten Sie unübliche Veränderungen/Geräusche/Gefährdungen während der Nutzung bemerken, bitten wir um sofortige Rückmeldung. Bis zur Klärung des Sachverhaltes darf eine Nutzung nicht mehr erfolgen!



SIMPEX GmbH

Dr.-Hermann-Lindrath-Str. 22 D-23812 Wahlstedt
Tel: (0 45 54) 99 39 0 Fax: (0 45 54) 18 28 oder 60 70 56
E-Mail: info@simpex.de Internet: www.simpex.de